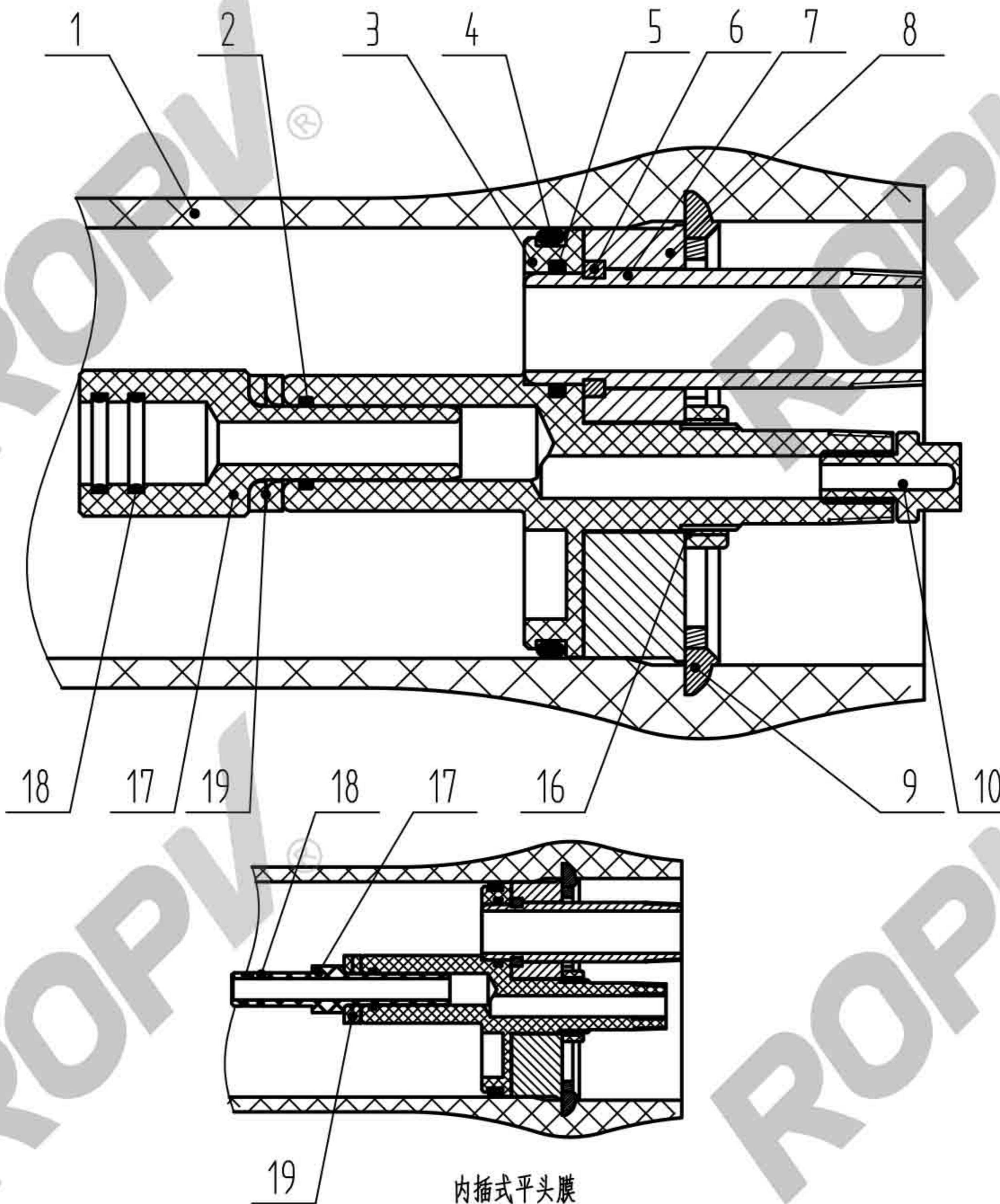


19	A4090.1 A4090	垫片	2	工程塑料	内插式适配器
18	12.5x1.8G GB/T3452.1 19x2.65G GB/T3452.1	密封圈	4	三元乙丙	
17	4021.1 4021	适配器	2	工程塑料	内插式适配器
16	4015.1	紧固螺母	2	工程塑料	
15	4010	胶座	2~3	橡胶	
14	GB/T5782 M8x60	翻带螺栓	4~6	316不锈钢	
13	4008.2	翻带	2~3	316不锈钢	
12	A4025	保安环	2	316不锈钢	
11	GB/T70.1 M6x15	保安环螺栓	4	316不锈钢	
10	4013	管堵	1	工程塑料	M12
09	A4024	挡块	2 套	316不锈钢	
08	A4036	支撑板	2	铝合金	
07	A4038	原/排水口	2	超镍及相不锈钢	
06	4039	原/排水口固定环	4	316不锈钢	
05	25.8x3.55G GB/T3452.1	密封圈	2	三元乙丙	
04	90x5.3G GB/T3452.1	密封圈	2	三元乙丙	
03	A4068.2 A4068.1	密封板	2	工程塑料	内插式平头膜
02	14x2.65G GB/T3452.1 17x2.65G GB/T3452.1	密封圈	2	三元乙丙	
01	A4031.1-6	压力壳体	1	环氧玻璃钢	可透盖、白涂装
序号	代号	名称	数量	材质	备注



- 设计压力4.1MPa(600PSI)
- 设计温度66°C(150°F)
- 最低允许温度-10°C(14°F)
- 工作介质为海水或苦咸水
- 净水出口内部最大工作压力0.88MPa(125PSI)
- 请按照说明书正确操作。
- 设计变动不另行通知,请登录公司网站www.ropv.com.cn查询
- 除壳体专业回收外,其余均可循环利用。

壳体代码	壳体编号	L (MM)	S (MM)	近似重量 (KG)
1	A4031.1	1354	600	9
2	A4031.2	2370	1200	13
3	A4031.3	3386	2200	17
4	A4031.4	4402	1600x2	21
5	A4031.5	5418	2300x2	25
6	A4031.6	6434	2700x2	29

	设计		
	审核		
	批准		
名称		R4040C600E 压力壳体	
编号		R4040C600E-00	版次 12.3