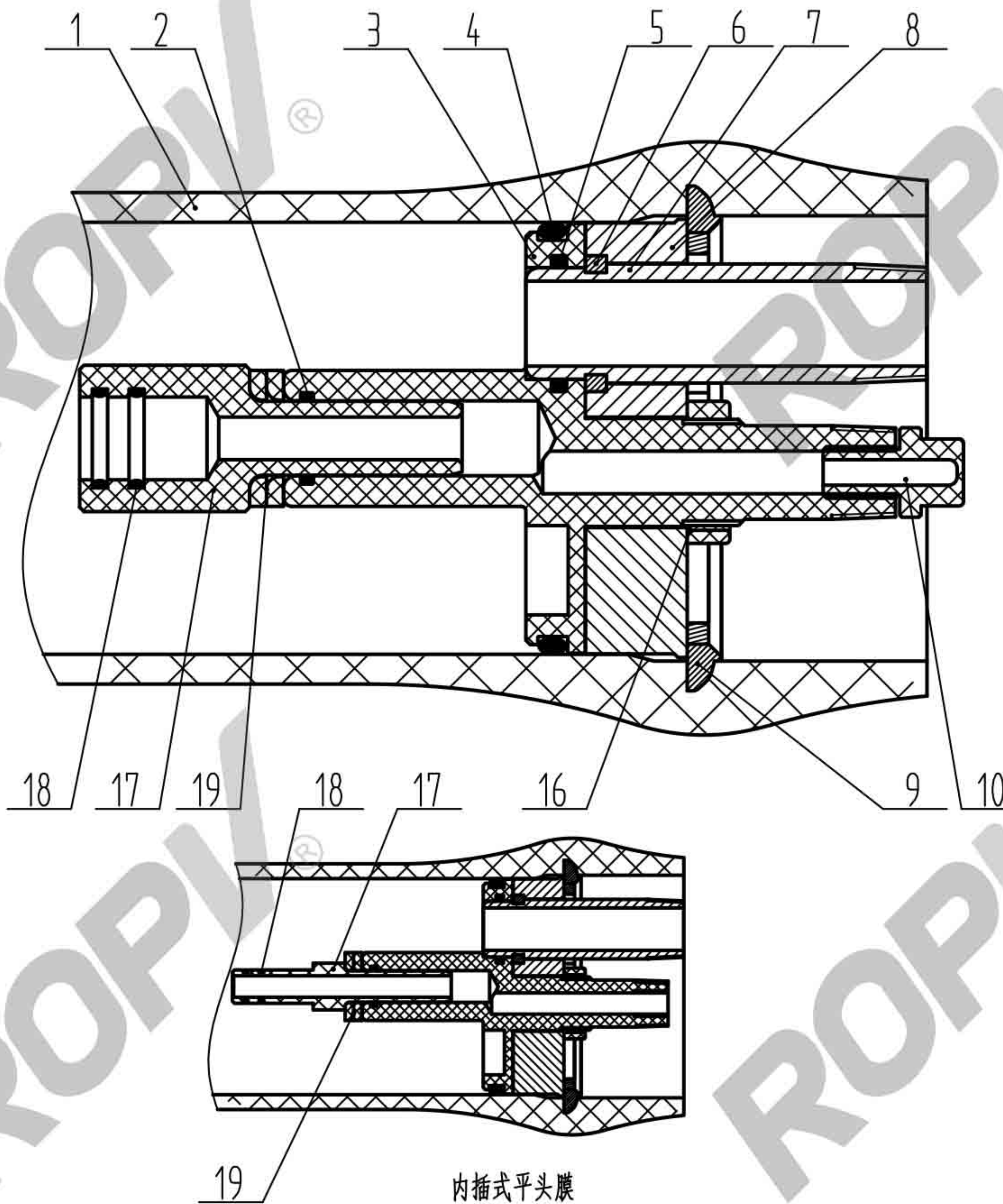


19	A4090.1	垫片	2	工程塑料	内插式适配器
	A4090				
18	12.5x1.8G GB/T3452.1	密封圈	4	三元乙丙	
	19x2.65G GB/T3452.1				
17	4021.1	适配器	2	工程塑料	内插式适配器
	4021				
16	4015.1	紧固螺母	2	工程塑料	
15	4010	胶座	2~3	橡胶	
14	GB/T5782 M8x60	细管螺栓	4~6	316不锈钢	
13	4008.2	细管	2~3	316不锈钢	
12	A4025	保安环	2	316不锈钢	
11	GB/T70.1 M6x15	保安环螺栓	4	316不锈钢	
10	4013	管堵	1	工程塑料	M12
09	A4024	挡块	2套	316不锈钢	
08	A4036	支撑板	2	铝合金	
07	A4038	原/淡水口	2	超镍及相不锈钢	
06	4039	原/淡水口固定环	4	316不锈钢	
05	25.8x3.55G GB/T3452.1	密封圈	2	三元乙丙	
04	90x5.3G GB/T3452.1	密封圈	2	三元乙丙	
03	A4068.2	密封板	2	工程塑料	内插式平头膜
	A4068.1				
02	14x2.65G GB/T3452.1	密封圈	2	三元乙丙	
	17x2.65G GB/T3452.1				
01	A4031.19-24	压力壳体	1	环氧玻璃钢	可选蓝、白油漆
序号	代号	名称	数量	材质	备注



- 设计压力8.3MPa(1200PSI)
- 设计温度66°C(150°F)
- 最低允许温度-10°C(14°F)
- 工作介质为海水或苦咸水
- 净水出口内部最大工作压力0.88MPa(125PSI)
- 请按照说明书正确操作。
- 设计变动不另行通知,请登录公司网站www.ropv.com.cn查询
- 除壳体专业回收外,其余均可循环利用。

壳体代码	壳体编号	L (MM)	S (MM)	近似重量 (KG)
1	A4031.19	1354	600	13
2	A4031.20	2370	1200	20.5
3	A4031.21	3386	2200	28
4	A4031.22	4402	1600x2	35.5
5	A4031.23	5418	2300x2	43
6	A4031.24	6434	2700x2	50.5

	设计		
	审核		
	批准		
		名称	R4040C1200E 压力壳体
		编号	R4040C1200E-00
		版次	12.3