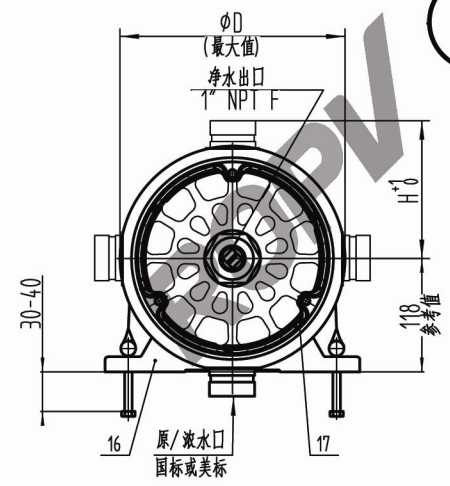
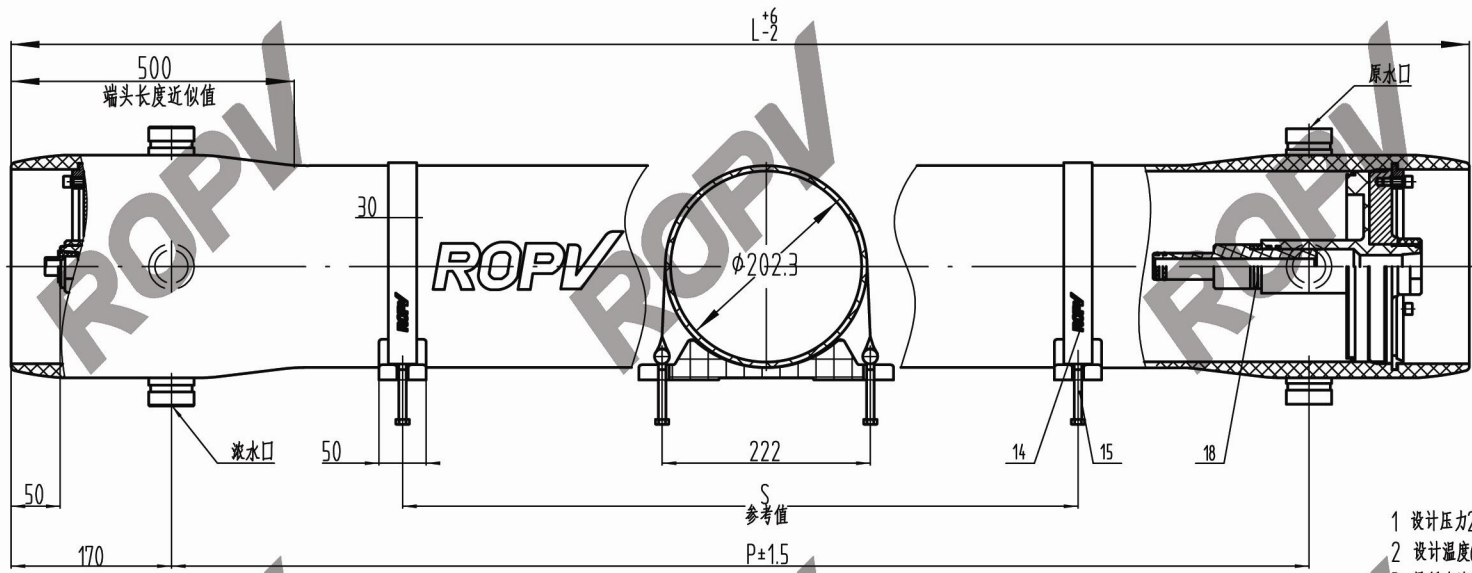


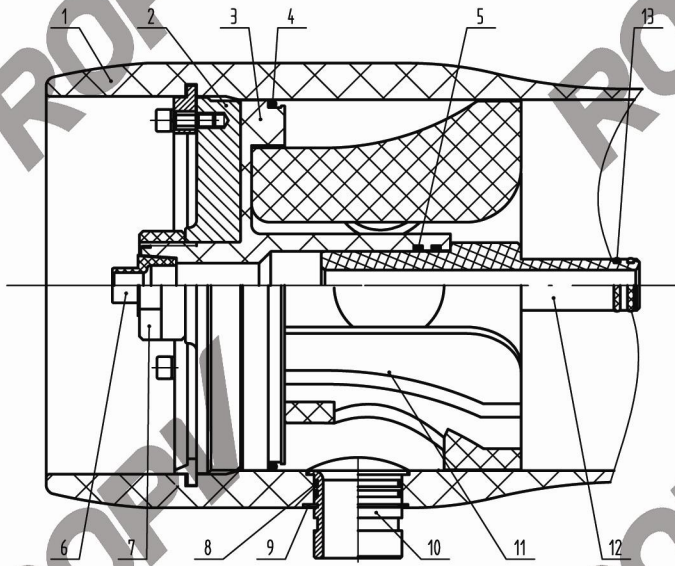
300
PSI



- 1 设计压力2.1MPa(300PSI)
- 2 设计温度66°C(150°F)
- 3 最低允许温度-7°C(20°F)
- 4 工作介质为PH值3~11的水
- 5 尺寸单位为mm;
- 6 净水出口内部最大工作压力0.88MPa(125PSI)
- 7 项目8.9.10 零部件数量由客户原水口水口数量选择决定
- 8 项目11仅在浓水端;
- 9 项目18仅在原水端;
- 10 请按照说明书正确操作.
- 11 仅供参考,除非经过确认否则不能用于施工;
- 12 零部件形式仅供参考,具体形式以零部件图纸为准,变更不另行通知;
- 13 除壳体需专业回收外,其余均可循环利用.

原水口水口规格	D	H
1.5"(DN40)	244	148
2"(DN50)	248	148
2.5"(DN65)	258	153

序号	代号	名称	数量	材料	备注
18	A8023.1	垫片	0~3	工程塑料	
17	A8018.4	挡块组合	6	304不锈钢,包含挡块、螺栓及垫片	
16	A8016	橡胶	2~3	橡胶	
15	GB/T5782 M8x90	细牙螺栓	4~6	304不锈钢	
14	A8014.1	钢管	2~3	304不锈钢和铜制、橡胶	
13	23.6x2.65G GB/T3452.1	O型密封圈	4	三元乙丙	
12	A8012.1	适配器	2	工程塑料	
11	A8011.1	止推环	1	工程塑料	
10	S8030F(DZ) S8030E(DZ) S8045D(DZ)	2.5"原/浓水口 2"原/浓水口 1.5"原/浓水口*	2~4	316L不锈钢	客户选择
09	A8009.1~3	钢圈	2~4	304不锈钢	原/浓水口水口规格决定
08	69(65)x3.55G GB/T3452.1 54.5x2.65G GB/T3452.1 42.5x2.65G GB/T3452.1	O型密封圈	4~8	三元乙丙	原/浓水口水口规格决定
07	A8007	紧固螺母	2	工程塑料	
06	A8006	管堵	1	工程塑料	
05	36.5x3.55G GB/T3452.1	O型密封圈	4	三元乙丙	
04	190x5.3G GB/T3452.1	O型密封圈	2	三元乙丙	
03	A8003.4	密封板	2	工程塑料,带有304不锈钢增强环	
02	A8002.3 A8002.2	支承板	2	铝合金,表面硬质阳极氧化	ASME
01	S8012.1-8	压力壳体	1	环氧玻璃钢	



长度代码	壳体编号	L (MM)	P (MM)	S (MM)	近似重量(1.5"开口) KG
1	S8012.1	1534	1194	500	32
2	S8012.2	2550	2210	1455	39
3	S8012.3	3566	3226	2064	46
4	S8012.4	4582	4242	1600x2	53
5	S8012.5	5598	5258	2000x2	60
6	S8012.6	6614	6274	2358x2	67
7	S8012.7	7630	7290	2865x2	74
8	S8012.8	8646	8306	3373x2	81

ROPV

哈尔滨乐普实业发展中心

名称: R8040B300S 压力容器

图号: R8040B300S-00 版次: 10.2.3