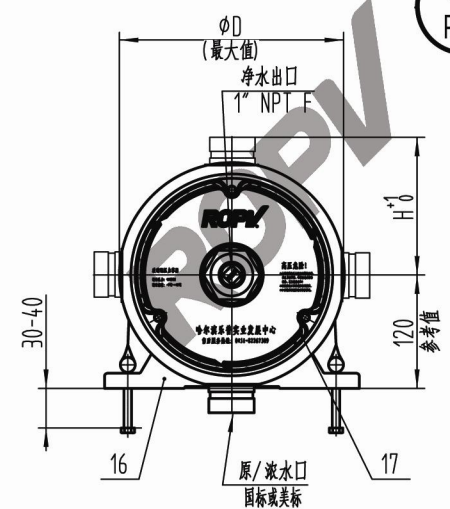
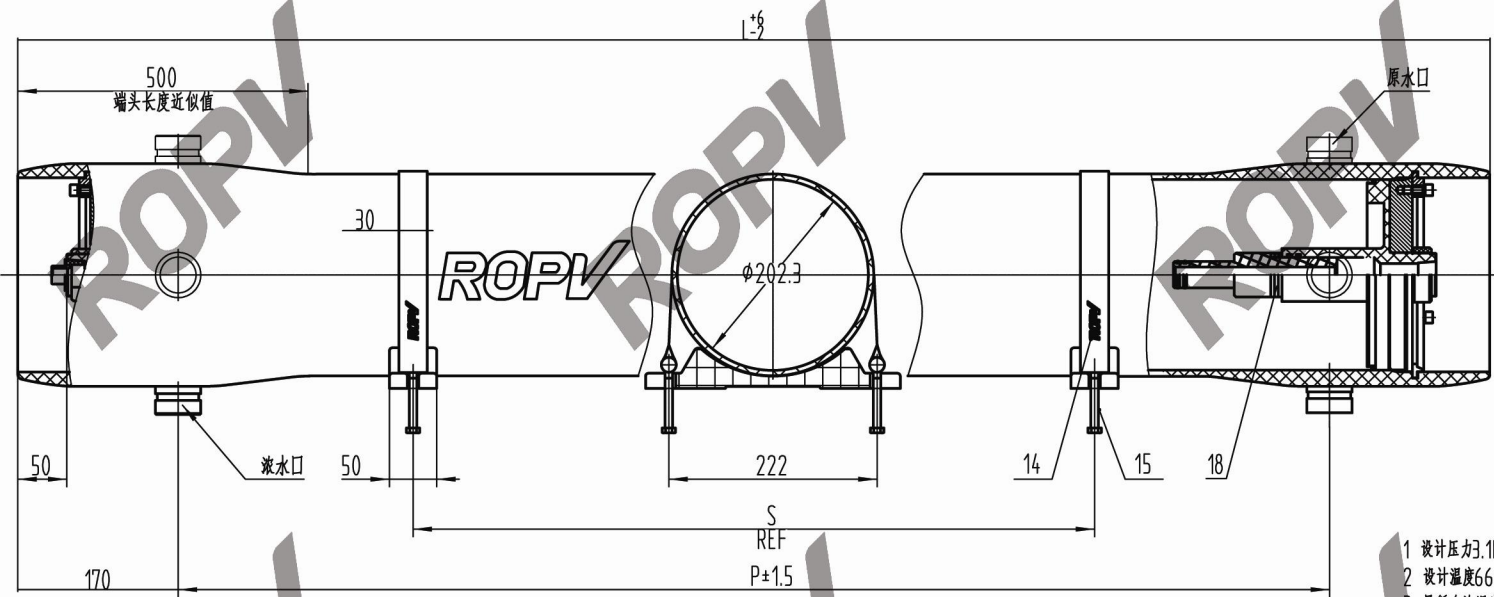


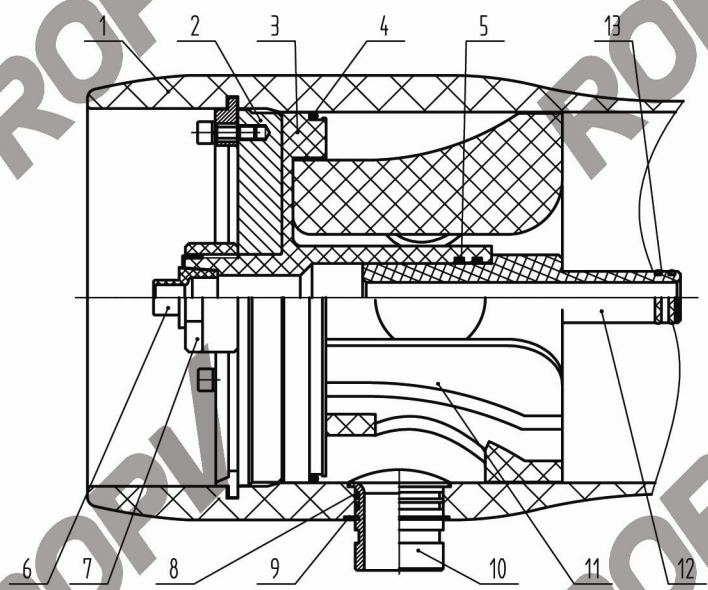
450
PSI



- 1 设计压力3.1MPa(450PSI);
- 2 设计温度66°C(150°F);
- 3 最低允许温度-7°C(20°F);
- 4 工作介质为PH值3~11的水;
- 5 尺寸单位为mm;
- 6 净水出口内部最大工作压力0.88MPa(125PSI);
- 7 项目8.9.10 零部件数量由客户原浓水口数量选择决定;
- 8 项目11仅在浓水端处;
- 9 项目18仅在原水端处;
- 10 请按照说明书正确操作.
- 11 仅供参考,除非经过确认否则不能用于施工;
- 12 零部件形式仅供参考,具体形式以零部件图纸为准,变更不另行通知;
- 13 除壳体需专业回收外,其余均可循环利用.

原/浓水口规格	D	H
1.5"(DN40)	248	148
2"(DN50)	252	151
2.5"(DN65)	262	156

序号	代号	名称	数量	材料	备注
18	A8023.1	垫片	0~3	工程塑料	
17	A8018.4	垫块组合	6	304不锈钢,包含垫块、螺栓和垫片	
16	A8016	胶垫	2~3	橡胶	
15	GB/T5782 M8x90	钢管螺栓	4~6	304不锈钢	
14	A8014.2	钢管	2~3	304不锈钢和黄铜、橡胶	
13	23.6x2.65G GB/T3452.1	O型密封圈	4	三元乙丙	
12	A8012.1	适配器	2	工程塑料	
11	A8011.1	止推环	1	工程塑料	
10	S8045F(OZ) S8045E(OZ) S8045D(OZ)	2.5"原/浓水口 2"原/浓水口 1.5"原/浓水口	2~4	316L不锈钢	客户选择
09	A8009.1-3	膜圈	2~4	304不锈钢	原/浓水口规格决定
08	69(65)x3.55G GB/T3452.1 54.5x2.65G GB/T3452.1 42.5x2.65G GB/T3452.1	O型密封圈	4~8	三元乙丙	原/浓水口规格决定
07	A8007	紧固件等	2	工程塑料	
06	A8006	管堵	1	工程塑料	
05	36.5x3.55G GB/T3452.1	O型密封圈	4	三元乙丙	
04	190x5.3G GB/T3452.1	O型密封圈	2	三元乙丙	
03	A8003.4	密封板	2	工程塑料,带有304不锈钢增强环	
02	A8002.2	支架架	2	铝合金,表面硬阳极氧化	
01	S8013.1-8	压力壳体	1	环氧玻璃钢	



长度代码	壳体编号	L (MM)	P (MM)	S (MM)	近似重量(1.5"开口) KG
1	S8013.1	1534	1194	500	37
2	S8013.2	2550	2210	1455	47
3	S8013.3	3566	3226	2064	57
4	S8013.4	4582	4242	1600x2	67
5	S8013.5	5598	5258	2000x2	77
6	S8013.6	6614	6274	2358x2	87
7	S8013.7	7630	7290	2865x2	97
8	S8013.8	8646	8306	3373x2	107

设计: 哈尔滨乐普实业发展中心

ROPV 投 核 名称: R8040B450S 压力容器

批准: 图号: R8040B450S-00 版次: 10.2.3