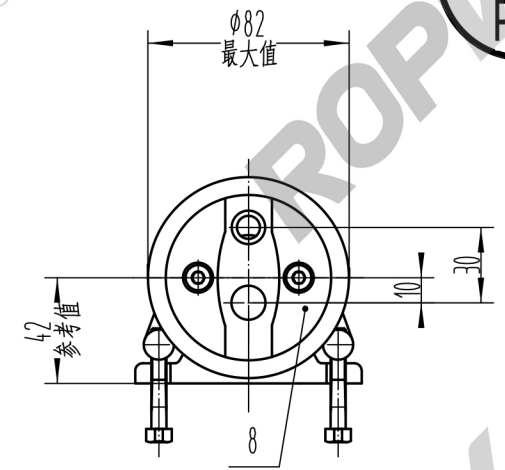
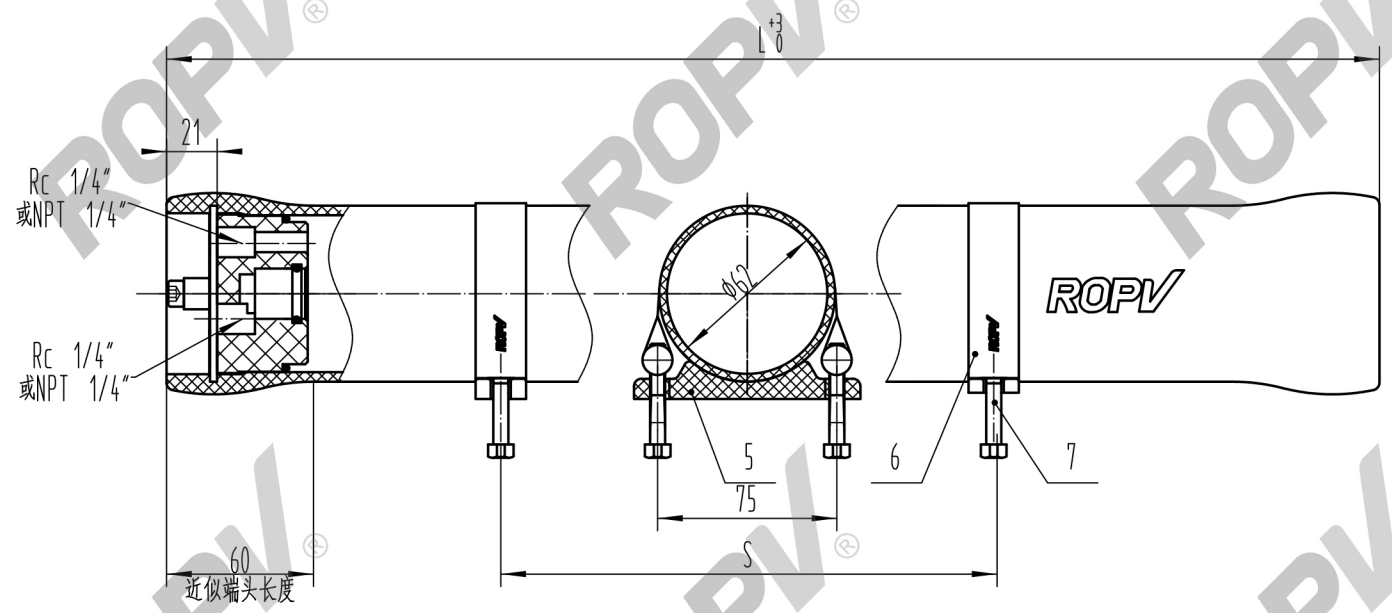
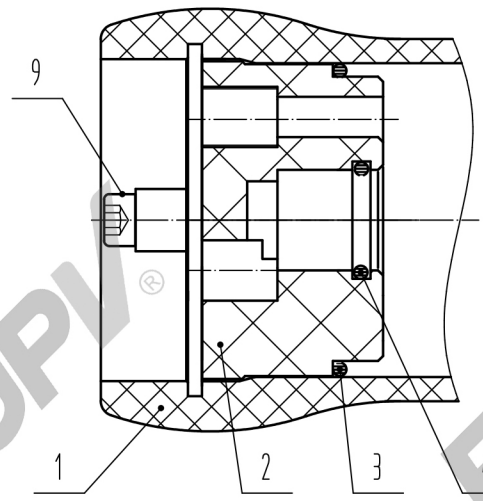


300  
PSI



- 1 设计压力2.1MPa(300PSI)
- 2 设计温度66°C(150°F)
- 3 最低允许温度-10°C(14°F)
- 4 工作介质为PH值3~11的水
- 5 净水出口内部最大工作压力0.88MPa(125PSI)
- 6 请按照说明书正确操作。
- 7 设计变动不另行通知,请登录公司网站www.ropv.com.cn查询。
- 8 除壳体需专业回收外,其余均可循环利用

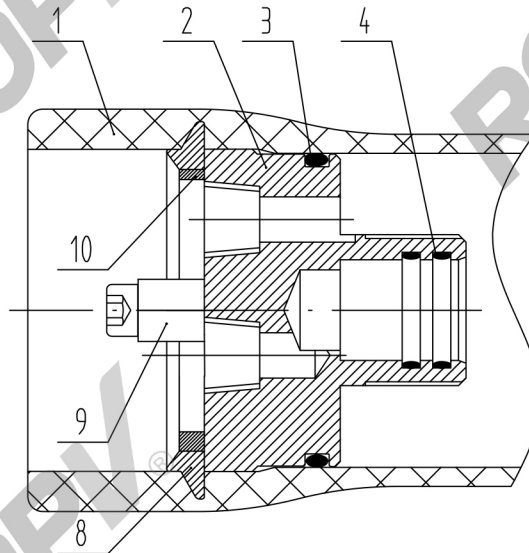
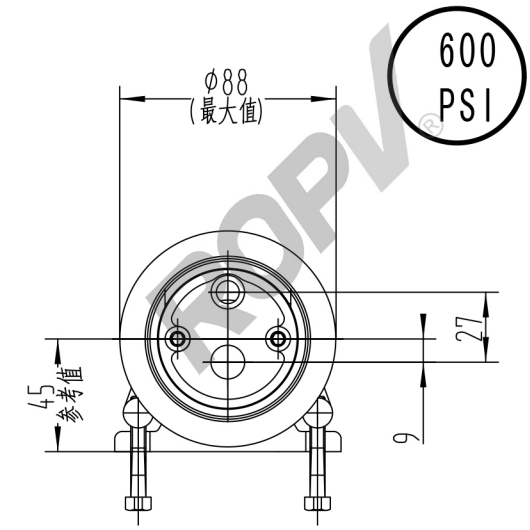
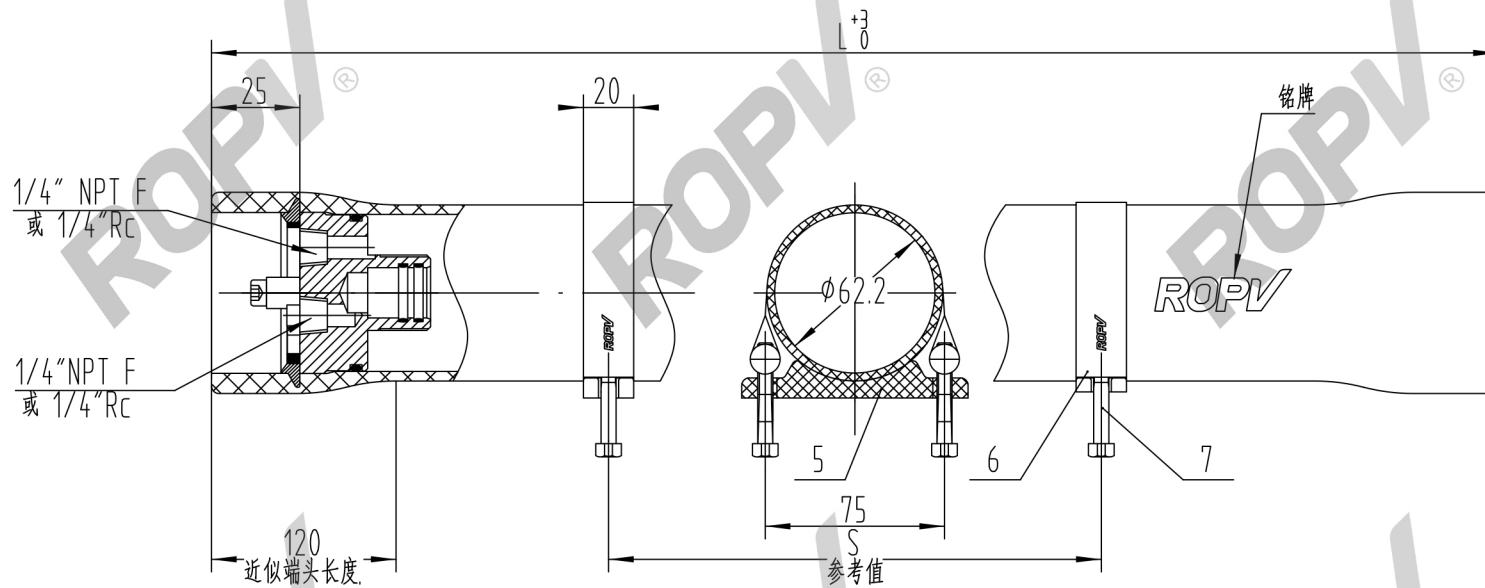
09	GB/T170.1 M6x25	螺栓	4	304SS	
08	2009	挡片	4	304SS	
07	2008	捆带螺栓	4	304SS	M6x60选配
06	2007	捆带	2	304不锈钢, 黄铜和橡胶	选配
05	2003	鞍座	2	橡胶/PVC	选配
04	19x2.65G GB/T3452.1	密封圈	2	三元乙丙	
03	56x3.55G GB/T3452.1	密封圈	2	三元乙丙	
02	2004.1	端板	2	工程塑料	NPT 1/4" 选配
	2004				Rc 1/4" 选配
01	20022	2514 壳体	1	环氧玻璃钢	可选择白、蓝、黑色涂装
	20021	2521 壳体			
	2002	2540 壳体			
序号	代号	名称	数量	材料	备注



容器型号	L(mm)	S(mm)	容器近似重量(kg)
2514	427	200	2
2521	605	400	2.2
2540	1088	700	3.0

	设计	
	校核	
	批准	
名称		R25B300E 压力容器
图号		R25B300E-00 版次 10.2



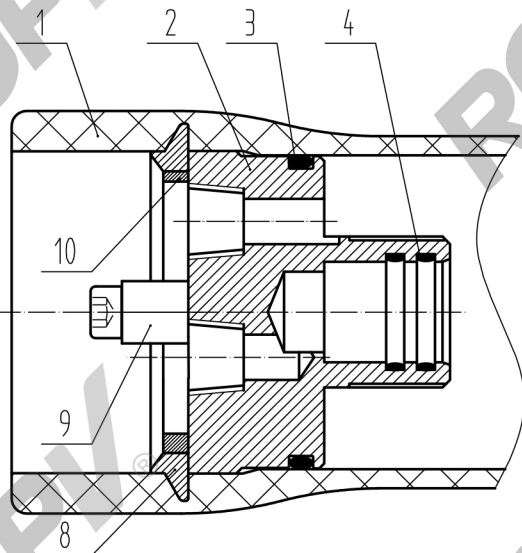
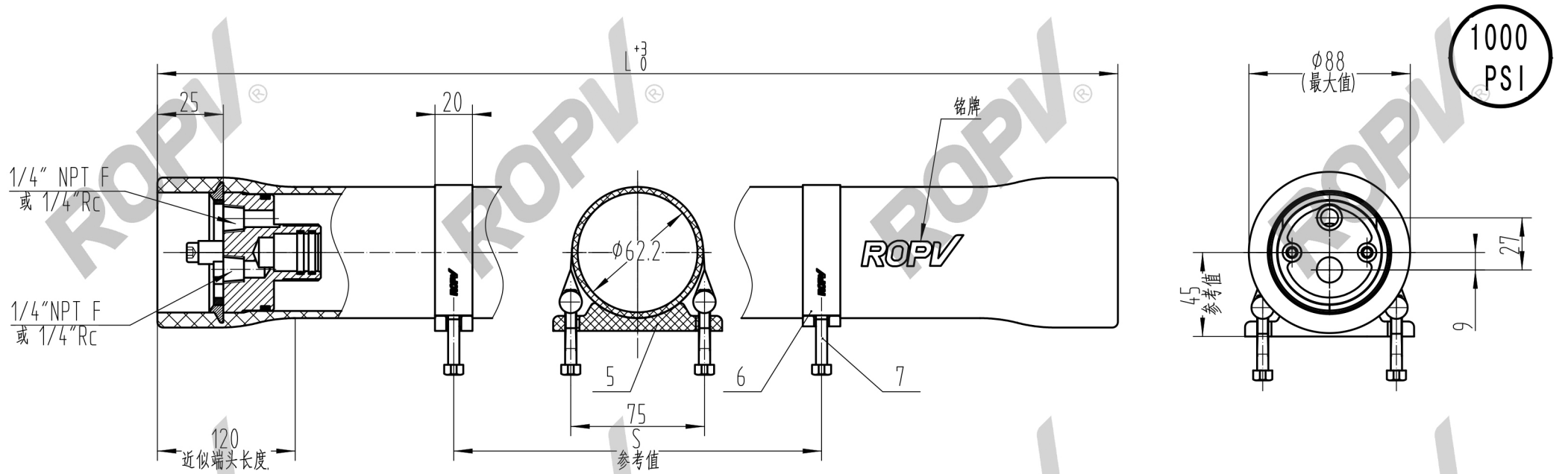
- 1 设计压力4.1MPa(600PSI)
- 2 设计温度66°C(150°F)
- 3 最低允许温度-10°C(14°F)
- 4 工作介质为海水或苦咸水,pH3-11
- 5 尺寸单位为mm
- 6 净水出口内部最大工作压力0.88MPa(125PSI)
- 7 请按照说明书正确操作。
- 8 仅供参考,除非经过确认否则不能用于施工;
- 9 零部件形式仅供参考,具体形式以零部件图纸为准,变更不另行通知;
- 10 除壳体需专业回收外,其余均可循环利用。

10	2012	保安环	2	316不锈钢	
09	2010	螺栓	4	316不锈钢	M6x15
08	2009.1	挡块	2 套	316不锈钢	
07	2008	捆带螺栓	4	304不锈钢	M6x60 选配
06	2007	捆带	2	316不锈钢,黄铜和橡胶	选配
05	2003	鞍座	2	橡胶/PVC	选配
04	4007	密封圈	4	三元乙丙	19x2.65
03	2005	密封圈	2	三元乙丙	56x3.55
02	20041	端板	2	2507不锈钢	1/4"Rc 选配
	20041.1				1/4"NPT F 选配
01	20022	2514 壳体	1	FRP	白色,蓝色可选
	20021	2521 壳体			
	2002	2540 壳体			
序号	代号	名称	数量	材料	备注

壳体编号	L (MM)	S (MM)	近似重量(KG)
2514	462	200	3
2521	640	400	3.6
2540	1123	700	5

	设计	哈尔滨乐普实业发展中心	
	审核	名称	R25C600E 型压力容器
	批准	图号	R25C600E-00
		图号	版次
			12.4

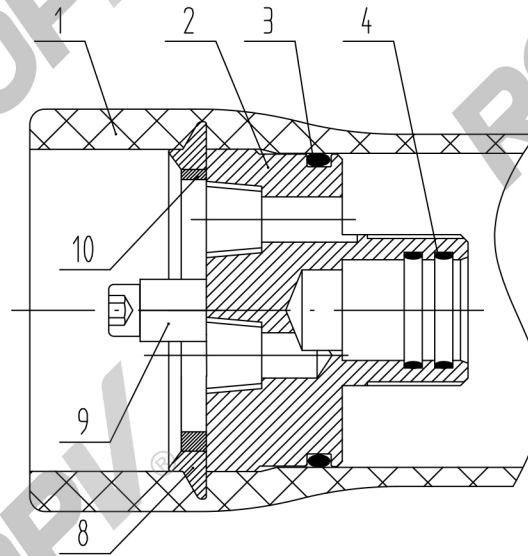
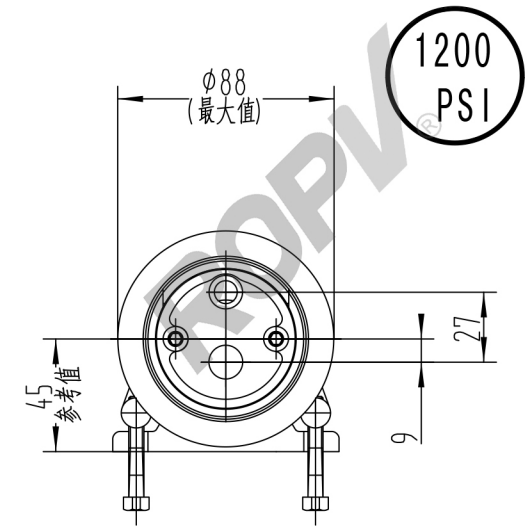
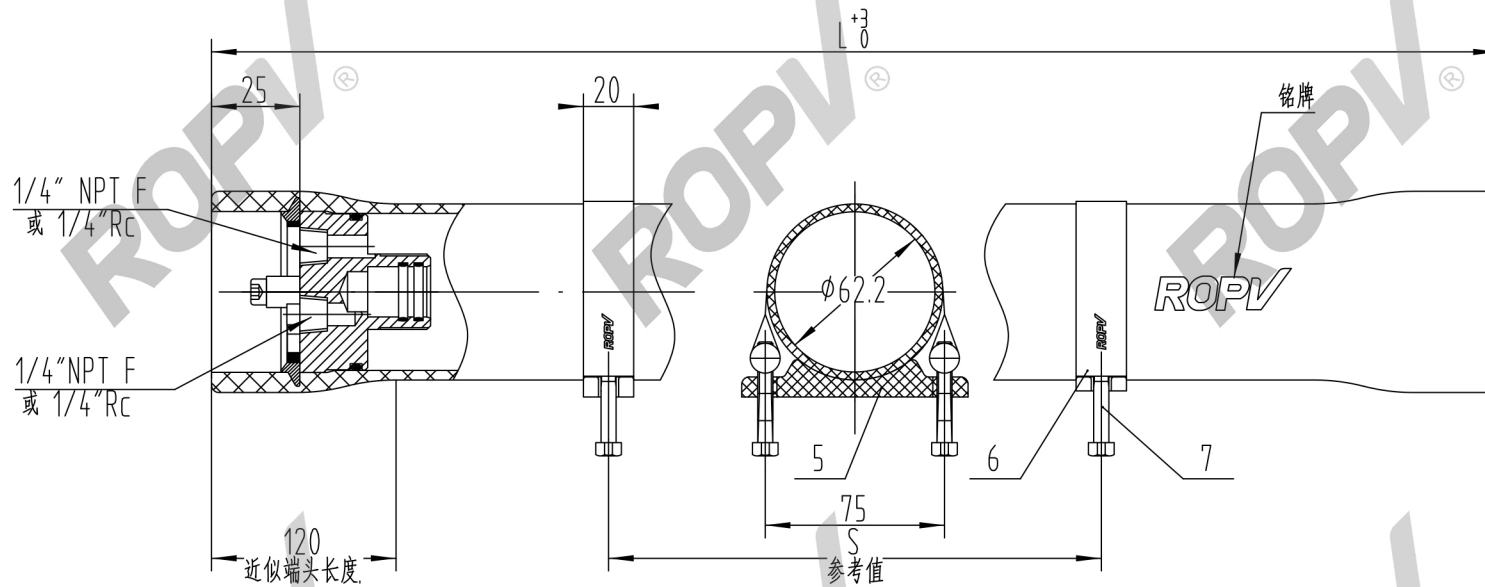


- 1 设计压力6.9MPa(1000PSI)
- 2 设计温度66°C(150°F)
- 3 最低允许温度-10°C(14°F)
- 4 工作介质为海水或苦咸水,pH3~11
- 5 尺寸单位为mm
- 6 净水出口内部最大工作压力0.88MPa(125PSI)
- 7 请按照说明书正确操作
- 8 仅供参考,除非经过确认否则不能用于施工;
- 9 零部件形式仅供参考,具体形式以零部件图纸为准,变更不另行通知;
- 10 除壳体需专业回收外,其余均可循环利用。

壳体编号	L (MM)	S (MM)	近似重量(KG)
2514	462	200	3
2521	640	400	3.6
2540	1123	700	5

<b>ROPV</b>	设计	<b>哈尔滨乐普实业发展中心</b>	
	审核	名称	R25C1000E 型压力容器
	批准	图号	R25C1000E-00
			原次 12.4

序号	代号	名称	数量	材料	备注
10	2012	保安环	2	316不锈钢	
09	2010	螺栓	4	316不锈钢	M6x15
08	2009.1	挡块	2 套	316不锈钢	
07	2008	捆带螺栓	4	304不锈钢	M6x60 选配
06	2007	捆带	2	316不锈钢, 黄铜和橡胶	选配
05	2003	鞍座	2	橡胶/PVC	选配
04	4007	密封圈	4	三元乙丙	19x2.65
03	2005	密封圈	2	三元乙丙	56x3.55
02	20041	端板	2	2507不锈钢	1/4"Rc 选配
	20041.1				1/4"NPT F 选配
01	20022	2514 壳体	1	FRP	白色, 蓝色可选
	20021	2521 壳体			
	2002	2540 壳体			



- 1 设计压力8.3MPa(1200PSI)
- 2 设计温度66°C(150°F)
- 3 最低允许温度-10°C(14°F)
- 4 工作介质为海水或苦咸水,pH3-11
- 5 尺寸单位为mm
- 6 净水出口内部最大工作压力0.88MPa(125PSI)
- 7 请按照说明书正确操作。
- 8 仅供参考,除非经过确认否则不能用于施工;
- 9 零部件形式仅供参考,具体形式以零部件图纸为准,变更不另行通知;
- 10 除壳体需专业回收外,其余均可循环利用。

10	2012	保安环	2	316不锈钢	
09	2010	螺栓	4	316不锈钢	M6x15
08	2009.1	挡块	2 套	316不锈钢	
07	2008	捆带螺栓	4	304不锈钢	M6x60 选配
06	2007	捆带	2	316不锈钢,黄铜和橡胶	选配
05	2003	鞍座	2	橡胶/PVC	选配
04	4007	密封圈	4	三元乙丙	19x2.65
03	2005	密封圈	2	三元乙丙	56x3.55
02	20041	端板	2	2507不锈钢	1/4"Rc 选配
	20041.1				1/4"NPT F 选配
01	20022	2514 壳体	1	FRP	白色,蓝色可选
	20021	2521 壳体			
	2002	2540 壳体			
序号	代号	名称	数量	材料	备注

壳体编号	L (MM)	S (MM)	近似重量(KG)
2514	462	200	3
2521	640	400	3.6
2540	1123	700	5

	设计	哈尔滨乐普实业发展中心	
	审核	名称	R25C1200E 型压力容器
	批准	图号	R25C1200E-00
			原次
			12.4