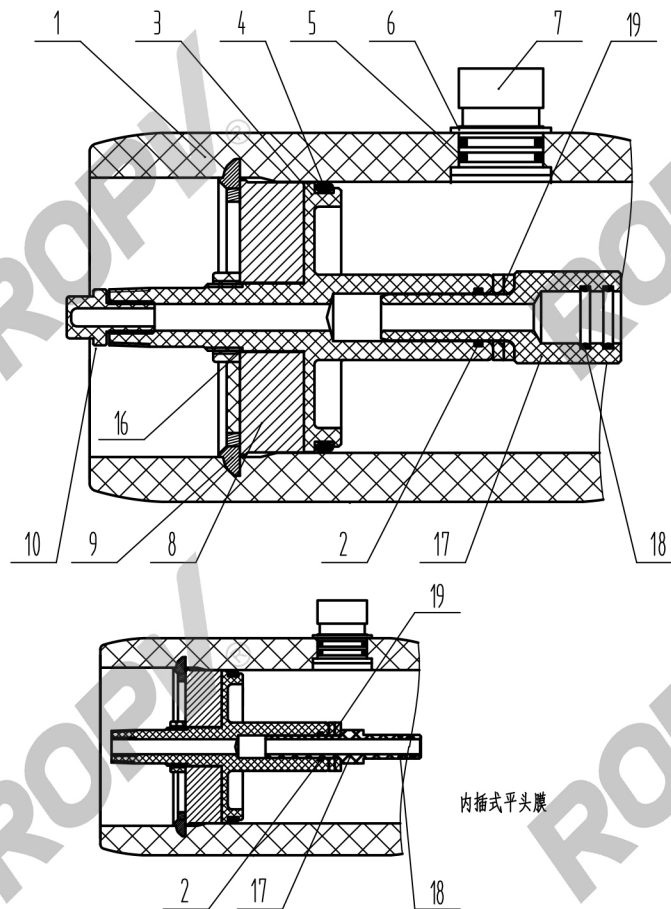


19	A4090.1 A4090	垫片	2	工程塑料	内插适配器
18	12.5x1.8G GB/T3452.1 19x2.65G GB/T3452.1	密封圈	4	三元乙丙	
17	4021.1 4021	适配器	2	工程塑料	内插适配器
16	40F.1	紧固螺母	2	工程塑料	
15	4010	鞍座	2-3	橡胶	
14	GB/T5782 M8x60	扭带螺栓	4-6	316不锈钢	
13	4008.2	扭带	2-3	316不锈钢-黄铜和橡胶	
12	A4025	保安环	2	316不锈钢	
11	GB/T170.1 M6x15	保安环螺栓	4	316不锈钢	
10	4013	管堵	1	工程塑料	M12
09	A4024	挡块	2 套	316不锈钢	
08	A4019	支撑板	2	铝合金	
07	4042	原/浓水口	2-4	超硬及指不锈钢	
06	4005	锁圈	2-4	316不锈钢	
05	28x2.65G GB/T3452.1	密封圈	4-8	三元乙丙	
04	90x5.3G GB/T3452.1	密封圈	2	三元乙丙	
03	A4068.4 A4068.3	密封板	2	工程塑料	内插式平头膜
02	14x2.65G GB/T3452.1 17x2.65G GB/T3452.1	密封圈	2	三元乙丙	
01	A4016.13-18	压力壳体	1	环氧玻璃钢	可选蓝、白油漆
序号	代号	名称	数量	材质	备注



- 1 设计压力6.9MPa(1000PSI)
- 2 设计温度66°C(150°F)
- 3 最低允许温度-10°C(14°F)
- 4 工作介质为海水或苦咸水
- 5 净水出口内部最大工作压力0.88MPa(125PSI)
- 6 请按照说明书正确操作。
- 7 设计变动不另行通知, 请登录公司网站www.ropv.com.cn查询
- 8 除壳体专业回收外, 其余均可循环利用。

膜元件数	壳体编号	L<mm>	P<mm>	S<mm>	近似重量<KG>
1	A4016.13	1354	1036	600	14
2	A4016.14	2370	2052	1200	20
3	A4016.15	3386	3068	2200	26
4	A4016.16	4402	4084	1600	32
5	A4016.17	5418	5100	2300	38
6	A4016.18	6434	6116	2700	44

	设计					
	审核				名称	R4040C1000S 压力容器
	批准				图号	R4040C1000S-00 版次 12.4