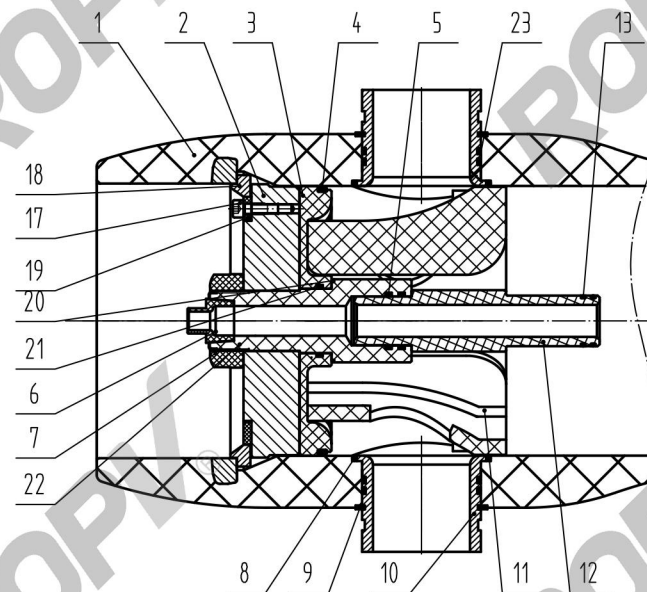


- 1 设计压力8.27MPa(1200PSI);
- 2 设计温度65°C(150°F);
- 3 最低允许温度-10°C(14°F);
- 4 工作介质为苦咸水或海水,pH3-11;
- 5 尺寸单位为mm;
- 6 净水出口内部最大工作压力0.88MPa(125PSI);
- 7 项目8.9.10.23零部件数量由客户原浓水口数量选择决定;
- 8 项目11仅在浓水端处;
- 9 项目24仅在原水端处;
- 10 请按照说明书正确操作;
- 11 仅供参考,除非经过确认否则不能用于施工;
- 12 零部件形式仅供参考,具体形式以零部件图纸为准,变更不另行通知;
- 13 除壳体需专业回收外,其余均可循环利用;

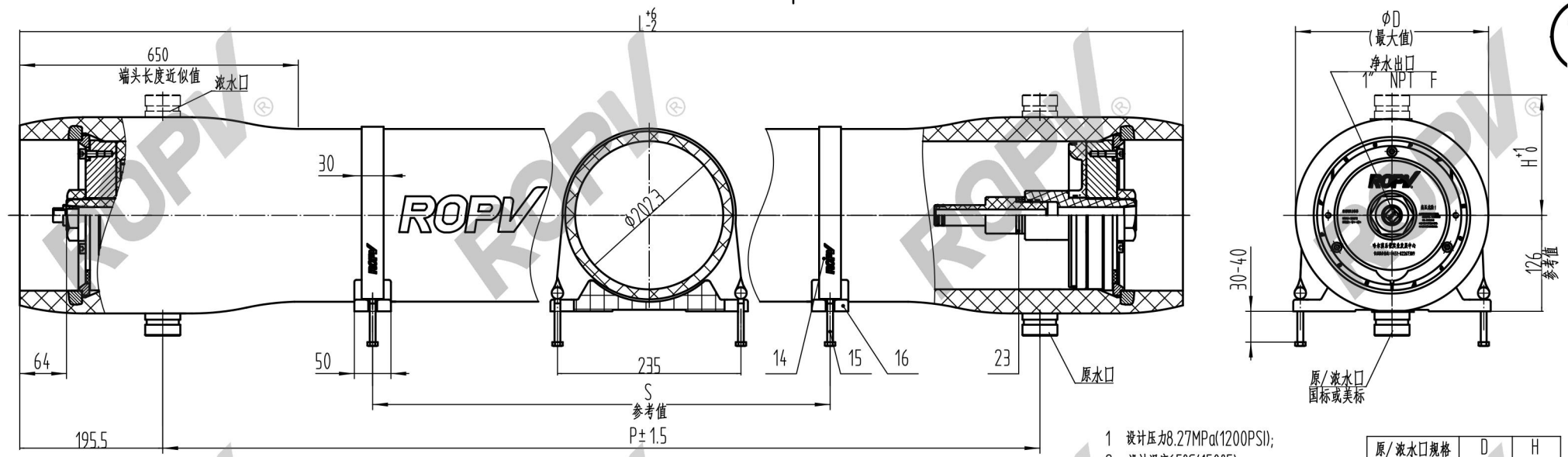


长度代码	壳体编号	L (MM)	P (MM)	S (MM)	近似重量(3"开口) (KG)
1	S8006.9	1620	1143	320	114
2	S8006.10	2636	2159	1336	136
3	S8006.11	3652	3175	2064	158
4	S8006.12	4668	4191	1600x2	180
5	S8006.13	5684	5207	2000x2	202
6	S8006.14	6700	6223	2358x2	224
7	S8006.15	7716	7239	2865x2	246
8	S8006.16	8732	8255	3373x2	268

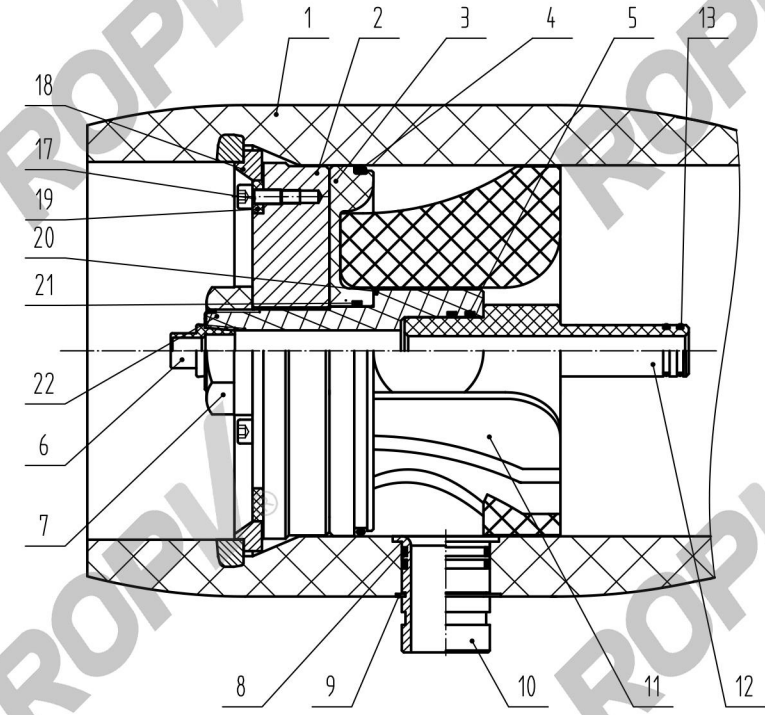
24	A8023.1&A8023.1C	垫片	0~4	工程塑料	
23	82.5x3.55G GB/T3452.1	O型密封圈	4~8	三元乙丙	
22	A8022.3	净水出口	2	工程塑料,带有16L不锈钢增强环	
21	47.5x3.55G GB/T3452.1	O型密封圈	2	三元乙丙	
20	58x2.65G GB/T3452.1	O型密封圈	2	三元乙丙	
19	A8020	保安环	2	工程塑料	
18	A8018.2	挡块	2套	316不锈钢	
17	GB/T70.1 M8x20	保安环螺栓	6	316不锈钢	
16	A8016	鞍座	2~3	橡胶	
15	GB/T5782 M8x90	捆带螺栓	4~6	316不锈钢	
14	A8014.3-B	捆带	2~3	316不锈钢和黄铜、橡胶	
13	23.6x2.65G GB/T3452.1	O型密封圈	4	三元乙丙	
12	A8012.6	适配器	2	工程塑料	
11	A8011.1	止推环	1	工程塑料	
10	S80120G.US(OZ)	3"原/浓水口	2~4	超级双相不锈钢	
09	A8009.4	锁圈	2~4	316不锈钢	
08	97.5x3.55G GB/T3452.1	O型密封圈	2~4	三元乙丙	
07	A8007	紧固螺母	2	工程塑料	
06	A8006	管堵	1	工程塑料	
05	36.5x3.55G GB/T3452.1	O型密封圈	4	三元乙丙	
04	190x5.3G GB/T3452.1	O型密封圈	2	三元乙丙	
03	A8003.3-H	分体密封板	2	工程塑料	
02	A8002.10(16)	支承板	2	铝合金,表面硬质阳极氧化	S(16)
01	S8006.9-16	压力壳体	1	环氧玻璃钢,预埋316不锈钢环	S
序号	代号	名称	数量	材料	备注

	设计		
	校核		
	批准		
名称		R8040B1200S(大开口)型压力容器	
图号		R8040B1200S-00(3")	版次
			10.2.4A

1200
PSI



23	A8023.1 A8023.1C	垫片	0~4	工程塑料	
22	A8022.3	净水出口	2	工程塑料, 带有316L 不锈钢增强环	
21	47.5x3.55G GB/T3452.1	O型密封圈	2	三元乙丙	
20	58x2.65G GB/T3452.1	O型密封圈	2	三元乙丙	
19	A8020	保安环	2	工程塑料	
18	A8018.2	挡块	2套	316不锈钢	
17	GB/T70.1 M8x20	保安环螺栓	6	316不锈钢	
16	A8016	鞍座	2~3	橡胶	
15	GB/T5782 M8x90	捆带螺栓	4~6	316不锈钢	
14	A8014.3-B	捆带	2~3	316不锈钢、黄铜和橡胶	
13	23.6x2.65G GB/T3452.1	O型密封圈	4	三元乙丙	
12	A8012.3	适配器	2	工程塑料	
11	A8011.3	止推环	1	工程塑料	
10	S80120F(DZ) S80120E(DZ) S80120D.US(DZ)	2.5" 原/浓水口 2" 原/浓水口 1.5" 原/浓水口	2~4	超级双相不锈钢	客户选择
09	A8009.1-3	锁圈	2~4	316不锈钢	原/浓水口规格决定
08	69x3.55G GB/T3452.1 53x3.55G GB/T3452.1 41.2x3.55G GB/T3452.1	O型密封圈	4~8	三元乙丙	原/浓水口规格决定
07	A8007	紧固螺母	2	工程塑料	
06	A8006	管堵	1	工程塑料	
05	36.5x3.55G GB/T3452.1	O型密封圈	4	三元乙丙	
04	190x5.3G GB/T3452.1	O型密封圈	2	三元乙丙	
03	A8003.3-H	分体密封板	2	工程塑料	
02	A8002.10(16)	支承板	2	铝合金, 表面硬质阳极氧化	S(16)
01	S8006.1-8	压力容器	1	环氧玻璃钢, 预埋316不锈钢环	S
序号	代号	名称	数量	材料	备注



- 设计压力8.27MPa(1200PSI);
- 设计温度65°C(150°F);
- 最低允许温度-10°C(14°F);
- 工作介质为苦咸水或海水,pH3~11;
- 尺寸单位为mm;
- 净水出口内部最大工作压力0.88MPa(125PSI);
- 项目8,9,10零部件数量由客户原浓水口数量选择决定;
- 项目11仅在浓水端处;
- 项目23仅在原水端处;
- 请按照说明书正确操作;
- 仅供参考, 除非经过确认否则不能用于施工;
- 零部件形式仅供参考, 具体形式以零部件图纸为准, 变更不另行通知;
- 除壳体需专业回收外, 其余均可循环利用。

原/浓水口规格	D	H
1.5"(DN40)	278	164
2"(DN50)	282	166
2.5"(DN65)	302	177

长度代码	壳体编号	L (MM)	P (MM)	S (MM)	近似重量(1.5"开口) KG
1	S8006.1	1534	1143	240	68
2	S8006.2	2550	2159	1256	90
3	S8006.3	3566	3175	2064	112
4	S8006.4	4582	4191	1600x2	134
5	S8006.5	5598	5207	2000x2	156
6	S8006.6	6614	6223	2358x2	178
7	S8006.7	7630	7239	2865x2	200
8	S8006.8	8646	8255	3373x2	222

设计
校核
批准

设计
名称
图号

哈尔滨乐普实业有限公司

R8040B1200S压力容器

R8040B1200S-00 版本 10.2.4A